

## 第2 講座

### 2.4 書面調査

5 工作物の石綿含有資材調査として、解体・改修前の事前調査は法的な義務となっており、設計図書等の書面による調査と、目視による調査を行う（石綿則第3条第2項、大防法施行規則第16条の5）。設計図書等は、石綿等の使用状況に関する情報を網羅しているものではなく、また、必ずしも工作物の現状を現したものは限らないことから、書面調査の結果を以て調査を終了せず、現地調査を行わなければならない（2006（平成18）年9月1日の石綿等の製造等禁止以降に着工した工作物等を除く）。なお、下の囲みの作業は、解体工事に該当しないことから、事前調査を行う必要はないとされている。

10

解体工事には該当しないことから、事前調査を行う必要がないとされる作業

「建築物等の解体等に係る石綿ばく露防止及び石綿飛散漏えい防止対策徹底マニュアル 令和3年3月」のP-85から一部を引用)

15

以下の作業については、建築物等の解体等には該当しないことから、事前調査を行う必要はない。

(ア) 除去等を行う材料が、木材、金属、石、ガラス等のみで構成されているもの、畳、電球等の石綿等が含まれていないことが明らかなものであって、手作業や電動ドライバー等の電動工具により容易に取り外すことが可能又はボルト、ナット等の固定具を取り外すことで除去又は取り外しが可能である等、当該材料の除去等を行う時に周囲の材料を損傷させるおそれのない作業。

20

(イ) 釘を打って固定する、又は刺さっている釘を抜く等、材料に、石綿が飛散する可能性がほとんどないと考えられる極めて軽微な損傷しか及ぼさない作業。なお、電動工具等を用いて、石綿等が使用されている可能性がある壁面等に穴を開ける作業は、これには該当せず、事前調査を行う必要があること。

(ウ) 既存の塗装の上に新たに塗装を塗る作業等、現存する材料等の除去は行わず、新たな材料を追加するのみの作業。

25

(エ) 以下略

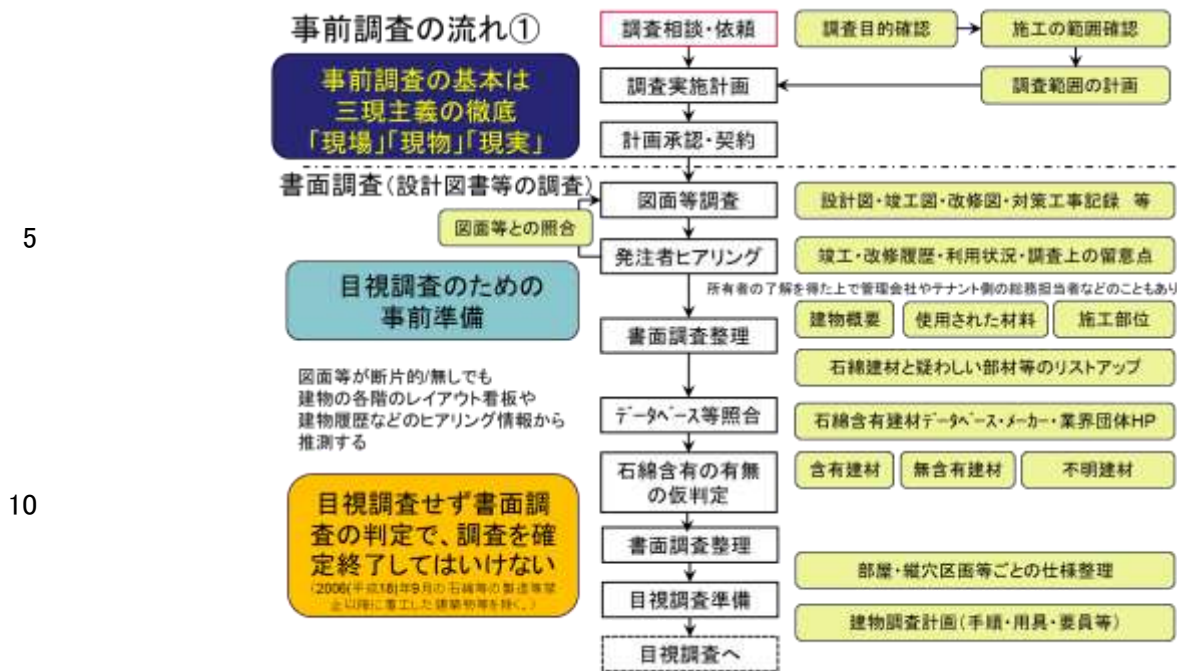
30

石綿含有資材調査は、資料入手、書面調査、現地での目視調査という流れが基本である。目視調査の前に書面調査を実施し調査対象の工作物と石綿含有資材の施工箇所を把握することは、石綿含有資材の把握漏れ防止につながり、現地調査の準備を行うことができ、効率的な調査が可能になる。小規模な工作物について、現地での目視調査と書面調査を同時に行うことなどはありうるが、書面調査は目視調査の前に実施する必要がある。

#### 2.4.1 書面調査の流れ

書面調査の流れを図2.71に示す。

35



出典：厚生労働省・環境省「建築物等の解体等に係る石綿ばく露防止及び石綿飛散漏えい防止対策徹底マニュアル」

図 2.71 書面調査の流れ

## 2.4.2 解体等工事の発注と情報入手

### (1) 発注者の責務

20 解体等工事では、事前調査が必要であり、調査結果によって工期、工費が大きく変動する。発注者が、事前調査のための時間と費用、そして石綿含有建材の除去等のための時間と費用について理解し、協力することが重要である。そのため、石綿則および大防法では、表 2.23 のとおり関係者の責務等を定めている。調査者は、適正な調査のために発注者にこれらを説明することを想定して、理解しておく必要がある。

### (2) 設計図書等の提供依頼

調査に先立ち、工作物の所有者から設計図書等の提供を受ける。

発注者等に提供を依頼する主な図面等の種類は以下の通り。

- ・ 設計図書・竣工図書・納入仕様書

30 据付中の設計内容変更もあり得るため、竣工図があるなら竣工図を確認するとよい。新設時以外の増築、改築、修繕、模様替え、用途変更等の際の図面も入手する。

また、機器等は図面に詳細の記載がなく、納入仕様書や製作図に詳細仕様が記載されているケースが多いので、それらも併せて確認する必要がある。

- ・ 完成図書（特記仕様、配置図、機器図、単線結線図、盤図、配管図、配線図、平面詳細図、断面詳細図など）
- ・ 納入仕様書、製作図

## 第2 講座

より具体的には、下記のような視点で調査することが重要となる。

- ・ 建築確認図

5 建築物の建設に先立ち、担当官庁（建築指導課・消防署など）に建築物を建てる許可を得るために「建築確認申請書」や各申請書類などを提出する。この時の図面を建築確認図面と言い、建築基準法をはじめ関係法令の基準をクリアし、設計者の設計思想、施主要求品質を具現化した建築物の設計図書の骨格である。建築物に保存されている申請書類の中に、建築確認申請書が残っていることが多い。

- ・ 竣工図

10 建築物が竣工し、引き渡す段階での建築物の図面で、施工中の設計変更などを修正した図面である。竣工時に設計図書（建築確認図を含む）を修正し、竣工書類の一つとして竣工図を引き渡すのが一般的である。多くの建築物で設計図としてメンテナンスに利用されている図面である。

しかしながらテナント工事や施設工事の未記入や修正ミス、記入漏れが多く、石綿調査にあっては、参考資料として書面調査を行い、現場確認することが鉄則である。

15 ・ 施工図

設計図に基づき、建築工事を実施するため納まりを検討し、詳細に細部、材料、寸法などを記載した図面で、施工時に使用される。残っていることが少なく、内容も詳細事項が多く、理解するには専門知識が必要である。

- ・ 納入仕様書

20 機器等において製造メーカーが作成する詳細仕様や外形、内部構成について記載された書類である。機器の最終仕様が記載されている可能性が高く、製造メーカーへ問い合わせる際に必要な製造メーカー名、製造年、型式、品番などが記載されており、石綿調査するにあたり重要な資料となる。

25 建築図面リストと主な図面の内容と書面調査での確認事項を表 2.21 に記載した。また、設備図面リストと主な図面の内容と書面調査での確認事項を表 2.22 に記載した。

表 2.21 建築図面リストと記載内容例

建築図	図面の内容	書面調査での確認事項
案内図・ 配置図	敷地内の建物の位置関係を示す図面であり、方位、道路の幅員と敷地の外形、延焼ライン、敷地の高さなどが記入される	建物の場所、配置、工作物の設置状況等を確認
特記仕様書	当建築物に使用する材料の規格など、図面に表現できない事項を工種ごとに文字や表で記載	建物の用途や階層を確認
建築平面図	平面図とは間取りを描いた図面のことであり、縮尺は 1/100~1/200 が多い	工作物、機器等の設置場所、設置状況の概略を確認
建具表	建物に使用している建具の仕様や金物、ガラスの種類などを建具の種類ごとにまとめ、記載する	
立面図	立面図は建物を横から見た正面、側面、背面などをいう。東西南北の 4 面からなる外観図	
断面図	断面図には床の高さ、軒高、天井高、軒の出寸法や北側斜線制限などが記載される	
階段・ELV 詳細図	階段室の詳細図（平面図・断面図等）を縮尺 1/30 程度で書き、建材名や寸法、納まりを記載	
各階詳細図・ 展開図	各階の部分的な箇所の詳細図や展開図を縮尺 1/30 程度で書き、建材名や寸法、納まりを記載	
構造図	建物を支える骨組みを構造といい、構造を描いた図面を構造図と呼ぶ。	

表 2.22 設備図面リストと記載内容例

設備図	図面の内容	書面調査での確認事項
特記仕様書	工事概要、工事仕様、工事区分、機器概略仕様といった共通事項が記載されたもの	工事場所、建物概要、工作物設置概要を確認
単線結線図	変電設備や配電設備等の保護系統を図面化したもの	変圧器、遮断器、開閉器等の使用機器の確認
系統図	配管やケーブル等の系統を図面化したもの	配管・配線ルートの概要を確認
平面図	設備の設置場所、位置、配管・配線の敷設状況等を記載記載	工作物設置位置、配管・配線の敷設状況、防火区画貫通箇所を確認
機器姿図	設備、機器の概略仕様及び外形を記載	製造者、製造時期、型番等の確認
納入仕様書	機器の詳細仕様、外形、内部構成を記載	製造者、製造年、型番、品番、内部構成品の詳細を確認

設計図書等以外には、次の書面が事前調査の参考となる。

- ・過去の石綿含有資材の調査記録
- 5 ・過去に石綿含有資材を処理(除去、封じ込め、囲い込みなど)した履歴（処理方法や範囲等）
- ・新設工事や改修等工事の際の工事写真や記録
- ・設備機器の撤去、廃棄を工事を含む場合は、設備機器の情報
- ・吹付け材の劣化状況調査の情報

設計図書等の借用時にはその使用目的と不要な部分の閲覧・複製をしない旨の説明が必要である。

- 10 説明した目的以外のために閲覧・複製をしてはならない。複製であっても、紛失してはならないし、使用後に返却しなければならない。借用時には必ず借用書を作成する。借用した図面の種類や設計図書名を記した借用書を作成・提出し、返却の際には借用書に基づき返却する図面・書類を確認して、後日トラブルが発生しないよう十分に注意する。

15

表 2.23 事前調査における関係者の責務等

項目	主な実施事項	安衛法関連	大防法関連
石綿等の使用状況等の通知、記録作成への配慮	発注者は、請負人に対し建築物等の石綿等の使用状況等を通知するよう努めること。 作業の記録の作成が適切に行われるように配慮すること。	規 8	
解体等の作業の条件	発注者は、元請業者に対し、作業基準の順守をさまたげるおそれのある条件をつけないように配慮すること。	規 9	法 18 の 16
事前調査の費用の負担と協力	発注者は元請業者に対し、事前調査に要する費用を適正に負担すること、その他当該調査に関し必要な措置を講ずることにより、事前調査に協力すること。		法 18 の 15
事前調査結果と作業計画の説明	元請業者は、事前調査結果および作業計画について、発注者に対し書面で説明すること。		法 18 の 15、規 16 の 6、7
作業の実施の届出	発注者は、レベル 1, 2 の除去作業等について都道府県等に 14 日前までに届け出ること。		法 18 の 17
作業の報告	元請業者は、作業が完了したときは、その結果を遅滞なく発注者に報告すること。		法 18 の 23、規 16 の 15

### (3) ヒアリング

発注者等に対し、以下の事項を確認し、聞き取った内容を記録に残す。

#### 5 ① 工作物等の用途と改修履歴

工作物等の用途から、耐火被覆の要否や要求性能(断熱・保温等)を把握できる。また、改修履歴のヒアリングも、資材の更新などの情報を得る上で重要である。

さらに、発注者だけでなく、工作物の設置工事や維持管理に携わっていた業者にも、可能であればヒアリングを行うことで、使用している資材の状況などが把握できる場合があることから、発注者等の協力を得て、関連業者へのヒアリングの機会を探ることも重要である。

#### 10 ② 事前調査の範囲

事前調査の範囲は、調査後に行われる工事の目的や内容に照らし、必要かつ十分なものとなるよう発注者等と相談する。工事着手後に、仮囲い工事等の仮設工事等で接触などする可能性がある箇所も、調査範囲に加える。

#### 15 ③ 破壊の可否・復旧の要否等

隠ぺい部(設備の内部など)の確認のための資材の取り外しや破壊、分析試料採取のための破壊の可否、破壊後の復旧の方法、粉じん飛散抑制剤の散布の可否等について確認する。

#### ④ 調査時の制約等

20 現地での目視調査の際の工作物等の稼働状況を確認し、稼働中の場合は、調査対象箇所の調査可能な時期等を確認する。

#### ⑤ その他

## 第2講座

調査の日時、報告書の提出期限、報告書に記載すべき内容を確認する。

### 2.4.3 工作物の種類ごとの書面調査とヒアリングのポイント

#### (1) 各種類に共通する重要資材

##### 5 ① ガasket・パッキン

配管のフランジ接合部などに使用されるガスケットや、可動部とケーシングとの接合部の密閉用に使用されるパッキンには、高温・高圧・耐薬品性など、過酷な環境下で長期間の使用に耐えうる素材として、石綿が多く使用されていた。工作物の石綿含有資材を調査する上で、ガスケット・パッキン（以下、「ガスケット等」という）は必ず着目すべき資材となる。

- 10 ガスケット等については、製造・使用等が禁止になる際に猶予措置があった関係で、石綿非含有と判断できる設置時期が、設備の種類や品目ごとに異なっており、表 2.24 のように整理される。

表 2.24 使用されている資材が石綿を含有していないと判断できる条件

設備の種類	設置時期
全ての設備	2006年9月1日以降に設置された資材（下記の設備・資材の組み合わせを除く）
非鉄金属製造業施設の設備	2007年10月1日以降に設置されたガスケット
鉄鋼業施設の設備	2009年4月1日以降に設置されたガスケット又はグランドパッキン
化学工業施設の設備	2011年3月1日以降に設置されたグランドパッキン
化学工業施設の設備	2012年3月1日以降に設置されたガスケット

- 15 ガスケット等は、既述の通り、素材劣化のほか、変形・硬化などの劣化を起こすため、フランジなどを開放した場合、復旧に際しては新品に置き換えるのが必須とされる。

書面調査に当たってはこの点に着目し、該当部分の配管などが設置・更新・定期修理などされた時期を確認することが有効となる。具体的には、下記の判断基準に基づいて含有の有無を判断できる場合がある。

- 20 ・当該ガスケット・パッキンの交換記録を参照し、その時期が表 2.24 の条件を満たしていれば、石綿を含有していないと判断できる。
- ・当該配管等を含む箇所の設置・更新・定期修理の記録を参照する。配管等の改修の際にはガスケット等も新しく設置され、定期修理の際にもガスケット等も交換されるため、改修や、確認できる最新の定期修理の時期が表 2.24 の条件を満たしていれば、石綿を含有していないと判断できる。

25

また、当該工作物の配管の施工業者や維持管理業者にヒアリングして、どのようなガスケット等を使用していたか、交換のタイミングはどれほどだったかなどを聴取するのも有効な場合がある。

なお、石綿含有のガスケット・パッキンなどシール材の取り扱い等については、下記マニュアルが参考になる。

- 平成 19 年度 石綿含有シール材の取り外し及び非石綿シール材の取扱いマニュアル（平成 20 年 3 月、中央労働災害防止協会労働衛生調査分析センター）

<https://www.mhlw.go.jp/new-info/kobetu/roudou/sekimen/hisekimen/dl/4b.pdf>

## 5 ② 保温材

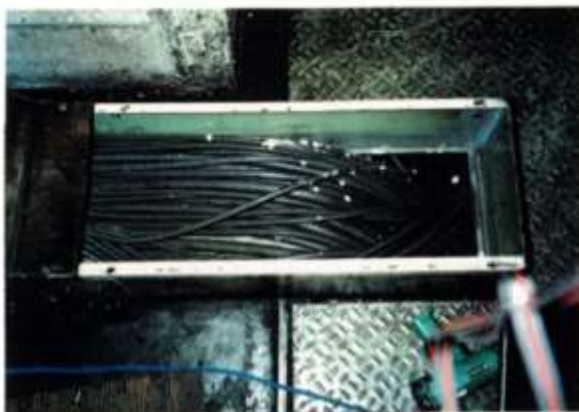
各種の炉など高温となる箇所には、保温材等が施工されており、それらには石綿が含有していた可能性がある。

これらの確認のためには、まず書面調査を徹底することが求められる。書面調査により、例えば設置工事時の仕様書などで、使用する素材が特定されている場合などもあるため、各種の書面をよく調べるのが肝要となる。

また、とりわけ大規模なプラントや設備などでは、設置時から携わっている保温施工業者などがある場合も多いため、そうした業者にヒアリングするのも有用である。

## ③ ケーブル貫通部の防火措置材（けい酸カルシウム板第2種・難燃性パテ等）

15 設備に引き込まれるケーブルの開口部を塞ぐために使用される耐火仕切板と耐熱シール材に、石綿が含有されていた可能性がある。場合によっては、ケーブル表面に延焼防止塗料が施工されていることもあり、それに含有している可能性もある。なお、ケーブル自体に含まれている可能性もある。



施工前



施工後

図 2.72 ケーブル開口部の防火措置の施工前と施工後

20

図 2.72 は、矩形（四角）開口部の例であるが、円形の場合は、鋼製電線管を打設した上で耐熱シール材が充てんされることもある。特に、キュービクル等の設備内の機器盤内に接続される場合は、ケーブル1条ごとの円形開口部が設けられることが多い。耐熱シール材は、こうした開口部以外にも、耐熱性を考慮して、重要な機器で不具合となりそうな隙間を埋めることに利用されることがある。

25



## 第2講座

具体的な工法としては、開口部の形に合わせて切り出した耐火仕切板をボルト等で固定し、すき間に耐熱シール材を充てんしてすき間なく埋めるのが一般的である（図 2.73）。

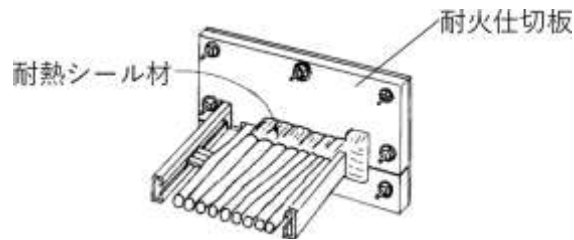


図 2.73 ケーブル開口部の防火措置工法（例）

5

耐火仕切板には、けい酸カルシウム板第2種などが多く使われていた。

耐熱シール材は、難燃材等とバインダー等を混練したパテで、施工後に硬化するものと硬化しないものがある。含有する石綿は、バインダー等により固定されている。

延焼防止塗料は、難燃材等とバインダー等の混合物であり、施工後はケーブル表面に強固な塗膜を形成する。含有する石綿は、バインダー等により固定されている。

ケーブルは、露出で配線されている場合と、ダクトやピット内に施設される場合があり、書面調査においては、どのように配線されているか、図面をよく確認した上で、現場を確認する必要がある。設備にある機器盤内引き込み部分がどのように処理されているかの確認が重要となる。

### 15 (2) 工作物の種類ごとの状況と書面調査の方法

#### ① 炉設備（反応槽、加熱炉、ボイラー・圧力容器、焼却設備）

##### (ア) 反応槽

典型的な箇所は、1990年頃に製造された反応塔スカート部分の保温材、配管接合部のガスケットやパッキンとなる。

##### 20 (イ) 加熱炉

加熱炉は、耐火物で覆われた加熱室を有するもの全般を指し、燃烧炉、抵抗炉、誘導溶解炉、アーク炉等がある。配管接合部のガスケットやパッキンのほか、炉内耐火物、とりわけ炉殻（鉄皮）近傍層に石綿含有資材が使われていたケースが多い。

加熱炉の典型的な構造として、鉄板と鉄扉で囲まれた加熱室があり、その中に耐火物が施工してある。付属する配管も、高温にさらされているため、配管のシール材も耐熱性を要求されるケースが多いため、ガスケット・パッキンなどシール材にも注意が必要となる。

炉内の耐火物は半消耗品とも言われ、炉によっても異なるが、ほとんどの場合、定期修繕が入り、長くても数年おきには張り替える。どこまで張り替えるかも炉によって異なり、表面層だけ張り替える場合もあれば、全部張り替える場合もある。

30 定期修繕は、炉を納入した業者が行うこともあれば、他の業者が行うこともある。発注者か、あるいは定期修繕を請け負っている業者からヒアリングや書面提供を受け、耐火物の更新履歴（時期及び内容）を確認することができれば、表 2.24 に照らして、石綿含有の有無を判断する

大きな根拠となりうる。また、定期修繕を行う業者は炉の構造にも詳しいため、後に行う目視調査の際のやり方などについても、有益な情報を得ることができる。

5 一方で、ガスケット・パッキンなどのシール材については、定期修繕でも対象にならない場合もあり、配管漏れなどが発生しないかぎり交換されないケースもあるため、石綿が含有しているシール材が残存している可能性もある。炉の設置時に作成される部品手配書にも詳細が書かれていないケースがあり、配管業者などが設置を行うことも多いため、個々の品番のデータなどは残っていないことも多い。

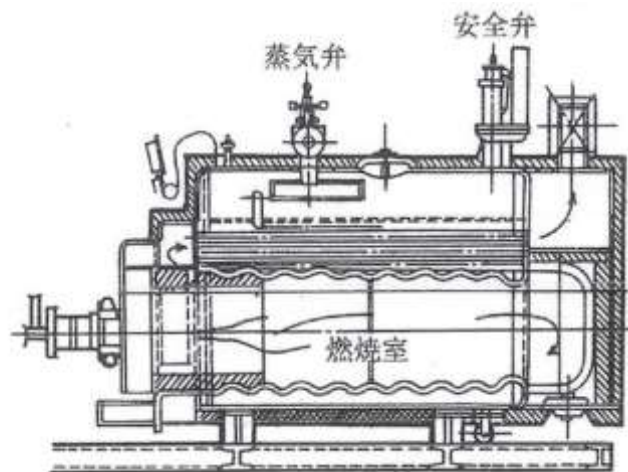
#### (ウ) ボイラー・圧力容器

10 ボイラーや第一種圧力容器は、使用中に高温・高圧状態となることから、労働安全衛生法及び「ボイラー及び圧力容器安全規則」で規制されている。

まず設置時には、「ボイラー設置届」を、ボイラーとその周辺設備の具体的な状況を添付して所轄の労働基準監督署に届け出、落成検査を経て、ボイラー検査証の交付を受けることになっている。設置届に添付する書面・情報としては、次のようなものがある。

- 15
- ・ボイラー明細書
  - ・ボイラー室及びその周囲の状況
  - ・ボイラー及びその配管の配置状況
  - ・ボイラーの据付基礎並びに燃焼室及び煙道の構造
  - ・燃焼が正常に行われていることを監視するための措置

20



25

30

図 2.74 炉筒煙管ボイラーの構造

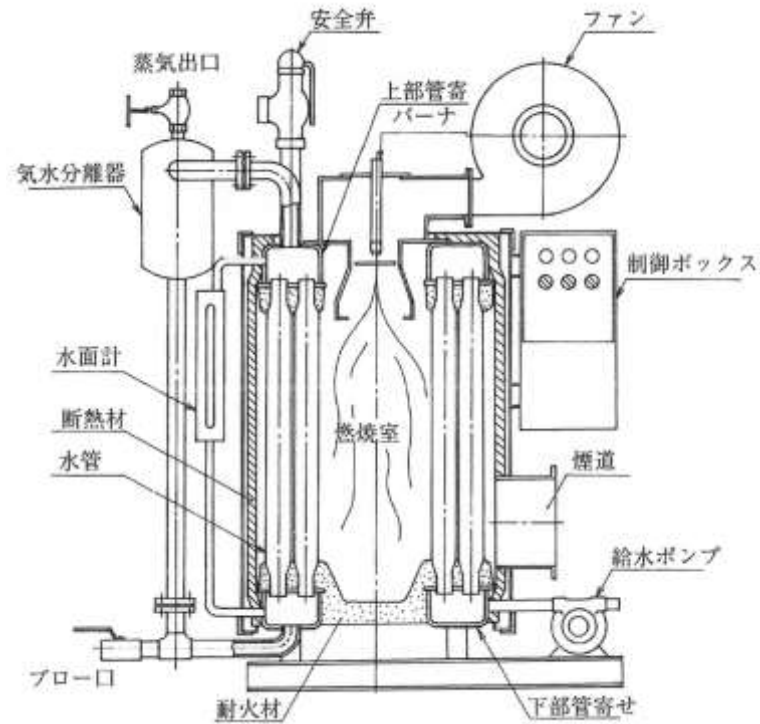


図 2.75 小型多管式貫流ボイラーの構造

なお、労働安全衛生法施行令で定める小型ボイラーを設置した場合は、「小型ボイラー設置報告書」と関連資料を所轄労働基準監督署へ提出する必要がある（落成検査はなし）。報告書に添付する書面としては、次のようなものがある。

- ・ 構造図
- ・ 小型ボイラー明細書
- ・ 設置場所の周囲の状況を示す図面

このため、設置時の設置届もしくは設置報告書と一連の添付書類を確認することで、各機器の設置状況や仕様を確認できるほか、使用されている石綿含有資材に関する情報を得られる可能性もある。

また、ボイラーにおける検査証の有効期間は原則1年ないし2年となっており、検査証の更新のためには性能検査を受けることとなる。

この性能検査の際には、検査対象部分のフランジやバルブ等はすべて分解されるため、検査終了時には新たなガスケット・パッキン等が設置される。このため、直近の性能検査の日付などの記録を確認すれば、検査対象部分のガスケット・パッキンについては、石綿が含有されていないと確認できることがよくある。性能検査の結果については、日付や検査範囲をよく読み取ることが重要となってくる。

一方で、ボイラーや配管の外側に施工されている保温材などについては、書面情報から石綿含有の有無を特定することが困難な場合も多い。その場合には現地調査を経て、石綿が含有されているとみなして処理するか、あるいは試料採取して成分分析するかの判断となる。

5 ボイラー・圧力容器には、ファン・ポンプ等の補機、水面計などの計器類、周辺配管等にも石綿含有資材が使われていた可能性がある。ボイラー配管についても、バルブ類、ストレーナ、逆止弁といった箇所に石綿含有パッキン等が使われていた可能性がある。またボイラーには、煙道、煙突なども併設されており、一般に鋼製煙突が採用され、このフランジ部には石綿織布ガスケットが使用されていた可能性がある。

10 また、事前の情報収集のためのヒアリング対象として、製造メーカー等のほか、当該ボイラーの整備を担当していたボイラー整備士に確認してみることも有効と考えられる。ボイラー整備士は、ボイラーの構造についての専門知識を有しているだけでなく、ボイラー関係の石綿含有資材についても一定の知識を持っていることがあるため、使用されていた資材についての情報を有している場合がある。

## 15 (エ) 焼却設備

ごみ処理施設における石綿含有の可能性がある資材の使用箇所としては、下記が挙げられる。

- a) 配管等のガスケット、バルブ・ダンパ等のグランドパッキン、シール材、配管用火傷防止材（石綿リボン）、配管・機器用保温材（けい酸カルシウム保温材）、風煙道用伸縮継手（エキスパンションの中）等。
- 20 b) 燃焼室の耐火レンガ、断熱レンガに断熱層があり、そこに断熱ボードが詰め込まれていた。また耐火レンガの熱膨張しろを吸収するエキスパンション部に紡織品（ヤーンローブ）が使用されていた。
- c) 燃焼室付帯設備には、点検口、検視窓、二次空気吹込みノズルのシール材に使用されていた。
- d) 吸音材としてタービン室、IDF（中間配電盤）室、コンプレッサー室、破碎機室など、大きな音が発生したり大型機械がある部屋で、吹付け材などが使われていた。
- 25 e) 耐火被覆用として、鉄骨構造の柱やはりがむき出しになっているところに、吹付けロックウールなどが使用されていた。
- f) 保温材をスレート板などと組み合わせて成形した断熱ボードを各部に使用しており、これに石綿が含有している場合がある。施工の際は、保温材メーカーが現場に作業場所を設置し、
- 30 定尺のボードを必要な大きさや形に合わせて切っていくような施工方法が取られていた。
- g) 電気の絶縁板やブレーキのライニング材。

また、対象となる室や部位としては、表 2.25 の通り。

第2講座

表 2.25 ごみ処理施設における石綿含有の可能性がある部位と資材

部位	資材
燃焼室	耐火物（耐火ボード、ヤーンロープなど）
燃焼室付帯設備	点検口パッキン、シール材
配管、弁	保温材、フランジガスケット
通風設備ダクト	フランジガスケット
壁、柱、はり	吹付け石綿

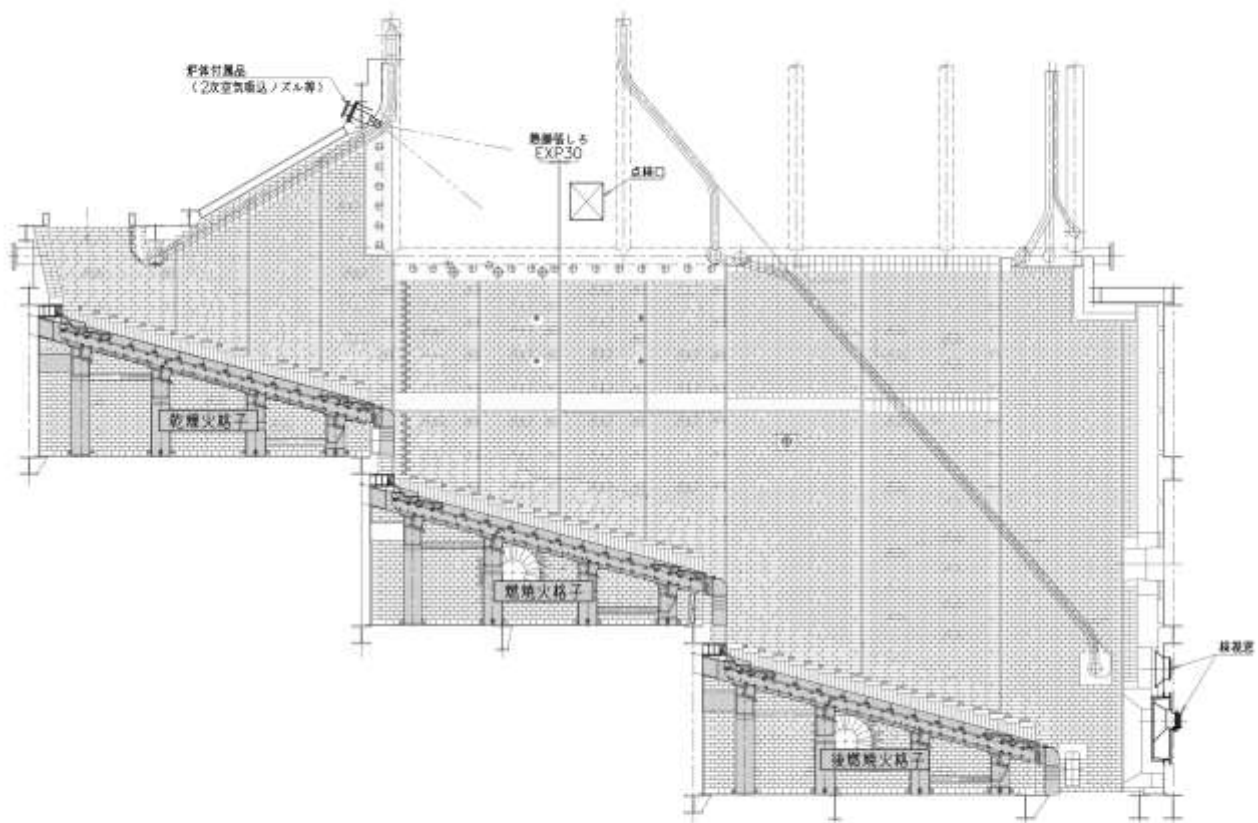
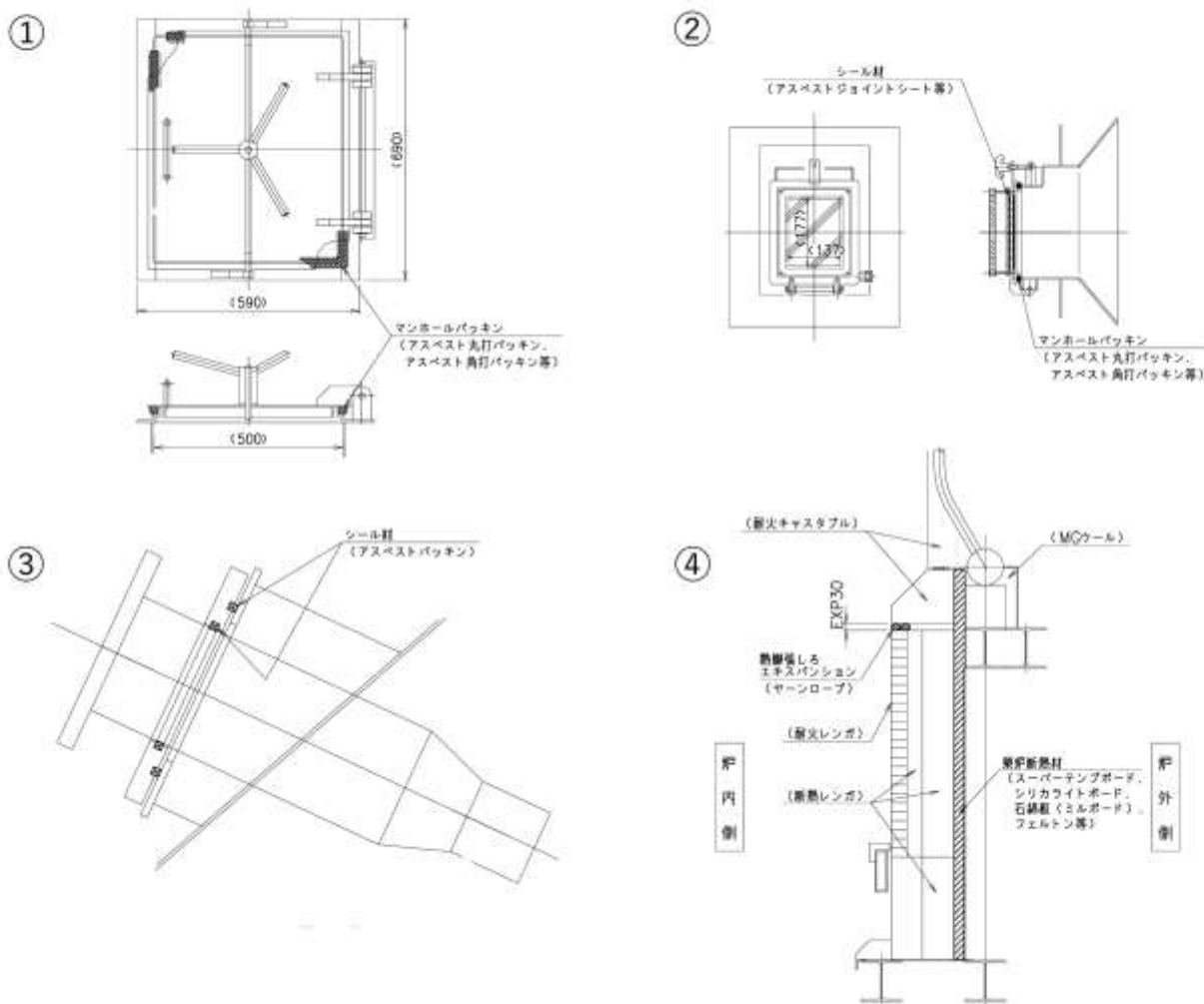


図 2.76 焼却設備の全体図（例）



①点検口、②検視窓、③炉体付着品（2次空気吹込ノズル）、④築炉断面図（概略図）

図 2.77 焼却設備における石綿含有資材の使用箇所例



図 2.78 燃焼室の炉内側の耐火レンガと熱膨張しろエキスパンション（赤矢印の部分）

## 第2講座

書面調査としては、まず竣工図書などの関連資料を入手し、それを読み解いて、石綿含有資材が使用されている可能性がある箇所を抽出する。

5 ごみ処理施設については、図面等は基本的に発注者である自治体に帰属するため、自治体から図面の入手が可能である場合が多い。

途中で改修等を行った場合、施設を建設した業者と、改修した業者が異なることがあり、その場合は改修の記録を書面で確認することができるとは限らない点に注意する必要がある。途中で改修したことがないかどうか、ある場合はどの箇所を改修したか範囲を明確に把握することが求められる。

10 また、保温施工や配管施工などを担当する業者が長年にわたり継続的に携わっている場合も多いため、そうした業者にヒアリングなどをするのも有効。

なお、廃棄物処理施設の石綿含有資材の取り扱い等については、下記マニュアルが参考になる。

- 廃棄物処理施設解体時等の石綿飛散防止対策マニュアル（平成18年3月、廃棄物処理施設解体時等のアスベスト飛散防止対策検討委員会）

15 <https://www.env.go.jp/content/900397706.pdf>

### ② 電気設備

20 電気設備（発電設備、変電設備等）において過去に石綿が使用された可能性がある資材及び使用箇所は、表2.26のようなものがある。電気設備においては、主に、防音、断熱、耐火、絶縁、気密のために石綿が使用されてきた。

25 なお、電柱（石綿含有のおそれが高い変圧器などを除く。）は特定工作物ではなく、その他工作物となるが、事前調査自体は必要となる。特に電柱で、かつ「塗料その他の石綿等が使用されているおそれのある材料の除去等の作業に係るもの」であれば、工作物石綿事前調査者による事前調査を行う必要がある。この「塗料その他の石綿等が使用されているおそれのある材料」に該当する例として、例えば、補修されていない電柱は一般的には対象とならず、モルタル等で補修されたコンクリート柱が対象となる。

表 2.26 電気設備で主に利用されている石綿含有資材及び使用箇所

石綿含有資材		使用箇所（主な電気設備の例）
吹付け石綿		設備機器室、予備電源室、変圧器室等の防音材、断熱材、耐火材として一部の壁面や天井に使用。
石綿含有材料	建材	建物の耐火ボード、床材等に使用
	防音材	変圧器の防音材（変電設備・発電設備）
	石綿セメント管	地中線用の管路材料（送電設備・配電設備）
	保温材	発電設備（火力設備、原子力設備）、変電設備
	シール材・ジョイントシート	発電設備、変電設備
	緩衝材	懸垂碍子、航空障害灯（変電設備、送電設備）
	増粘剤	架空線用の電線、コンクリート補修材（送電設備）
	絶縁材	電気機器の絶縁材（変電設備、発電設備）
	摩擦材	ブレーキ機構の摩擦材（変電設備、発電設備）
	滑剤	ケーブル敷設時の滑剤（送電設備）
	接続箱防食層内混和物	ケーブル付属品（接続箱）の防食層（送電設備）
	延焼防止材	制御ケーブル貫通部などの延焼防止材（変電設備）
	防水材，硬化剤	地中線用のケーブル接続材料（送電設備）

（注）上記以外にも、発注者の設備によって固有の事例がある。



図 2.79 防音材（変電）





図 2.80 石綿セメント管 (送電)



5

図 2.81 保温材 (発電)



図 2.82 シール材・ジョイントシート



図 2.83 緩衝材（送電）

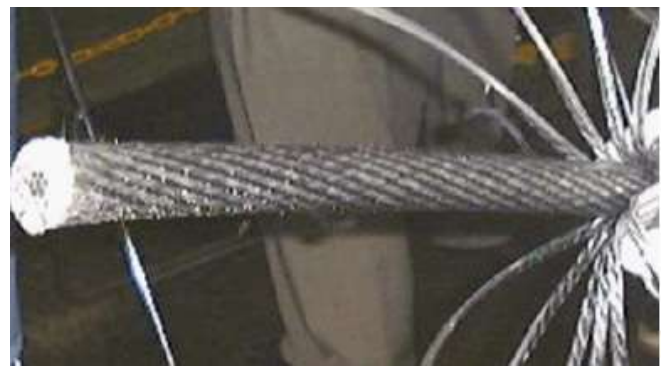


図 2.84 増粘剤（送電）

5

## (ア) 吹付け石綿

吹付け石綿は、建物の鉄骨、梁、柱、天井及び壁等に吸音材、断熱材及び耐火材として、  
 10 また変電設備等の変圧器防音材等として使用されている。使用時及び解体時ともに飛散性が  
 最も高いため、除去、封じ込め及び囲い込み等の飛散防止措置を実施し適切に管理しなけれ  
 ばならない。

## (イ) 保温材

石綿を含む保温材には、石綿保温材、けいそう土保温材、塩基性炭酸マグネシウム保温  
 15 材、けい酸カルシウム保温材、はっ水性パーライト保温材及びひる石保温材等がある。

保温材は、原子力発電設備や火力発電設備等で使用されている。外側（外周）を外装板等  
 で覆う飛散防止措置が実施されている部分は、通常使用時での飛散性はないが、損傷・劣化  
 等の状況により飛散する恐れがある場合は、吹付け石綿同様の飛散防止措置を実施し適切に  
 管理しなければならない。解体時の飛散性は吹付け石綿の次に高い。

## 20 (ウ) 建材

## 第2講座

石綿を含む建材には、耐火被覆材、断熱材及び成形板等がある。耐火性、耐久性、耐候性に優れ、発電所、変電所、制御所等で、内装材、外装材及び屋根材等として広く使用されている。建材は通常固定されており、通常使用時での飛散性はないが、成形板以外の耐火被覆材、断熱材について、損傷・劣化等の状況により飛散する恐れがある場合は、吹付け石綿同様の飛散防止措置を実施し適切に管理しなければならない。また、いずれの建材も、解体時に飛散性がある。詳細は建築物事前調査講習テキストを参照する。

5

### (エ)石綿セメント管

石綿を含む石綿セメント管は、配電設備や送電設備等の地中線用の管路材料等として使用されている。埋設されているため使用時での飛散性はないが、解体時に飛散性がある。

### 10 (オ)防音材

石綿を含む防音材は、変電設備や水力発電設備等の変圧器室壁面等の防音材として使用されている。吸音ボードのような二次製品や密閉したタンク内部で使用されている。そのため使用時での飛散性はないが、解体時に飛散性がある。

### (カ)シール材・ジョイントシート

15 石綿を含むシール材・ジョイントシートは、原子力・火力・水力発電設備、変電設備等で配管用フランジ等のシールに使用されている。グラインダー等の機械工具を使用し、ジョイントシートを撤去する場合は飛散の恐れがある。

### (キ)緩衝材

石綿を含む緩衝材は、送電設備等の懸垂碍子、航空障害灯等に使用されている。

### 20 (ク)増粘剤

石綿を含む増粘剤は、送電設備等の防食電線等の内部に塗布されている防食グリースに練りこまれて使用されている。使用時及び解体時ともに飛散性はない。

また、基礎コンクリート補修材として、セメント系材料に混ぜ合わせ粘度を高めるために使用され、コンクリートブレーカー等の機械工具を使用し、基礎コンクリートを撤去する場合は、飛散の恐れがある。

25

### (ケ)絶縁材

石綿を含む絶縁材は、樹脂を主剤とする電気機器等の絶縁材に使用されている。機械的強度と絶縁性向上のため絶縁材の主剤である樹脂に練り込まれて使用されている。粉碎、切削等損傷を与えない限り、使用時及び解体時ともに飛散性はない。

### 30 (コ)摩擦材

石綿を含む摩擦材は、石綿布を樹脂で固めたものでブレーキパッド、ブレーキライニングとして使用されている。耐熱性、耐摩耗性向上のため使用されている。粉碎、切削等損傷を与えない限り飛散性はないが、ブレーキ使用に伴って摩耗し飛散する可能性がある。

### (サ)滑剤

35 石綿を含む滑剤は、ケーブル敷設時にケーブルの滑りをよくするために一部の潤滑剤（タルク）に使用されている。ケーブル撤去時および切断作業時に飛散性がある。

## (シ) 接続箱防食層内混和物

石綿を含む接続箱防食層内混和物は、ケーブルの中間・終端接続箱内の防食層内混和剤に使用されている。原形をとどめた状態で撤去する場合は、飛散性はないが防食層を解体・切断する場合は飛散性がある。

## 5 (ス) 延焼防止材

石綿を含む延焼防止材は、制御ケーブル建物貫通部などの延焼防止に使用されている。工具を使用するなどして延焼防止材を解体する際に飛散の恐れがある。

## (セ) 防水材、硬化剤

10 石綿を含む防水材（水密混和物）、硬化剤（エポキシ混和物）は地中線用のケーブル接続部の材料に使用されている。使用時での飛散性はないが、解体時に飛散性がある。

発注者等に対し、以下の事項を確認し、聞き取った内容をメモ等に残す。

## a) 工作物等の用途

15 資料により確認できる情報のほか、工作物等がどのような用途であったかを確認する。用途から、必要な性能（耐火性、防音性、断熱性・保温性、等）の情報を得ることができる。また、過去の用途の変遷から過去の改修履歴を、逆に過去の改修履歴から過去の用途の変遷を推測できる。

## b) 事前調査の範囲の確認

20 事前調査の範囲は、調査後行われる予定の工事の目的・内容に照らし、必要十分なものとなるよう発注者等と十分相談の上、確定する。

## c) 事前調査の実務上の制約の確認（湿潤・破壊・復旧等）

発注者に対して、事前調査の実施に当たって、①機器の内部の確認、②分析試料採取のための機器の分解等の可否、③事前調査のための機器分解後の復旧の程度、などについて確認する。

25 さらに、現地での目視調査の際の工作物等の使用・利用状況を確認し、工作物等が使用中の場合は、調査対象を目視調査できる時期等を確認する。

なお、工事対象箇所を網羅できない場合は、施工までに再度調査が必要である。

## d) その他

30 調査の日時、報告書提出期限、報告書に記載すべき内容の確認を行う。その際、現地での目視調査時の立会人（管理者等）が上記 A)～C) のヒアリング対象者と異なる場合は、立会人との日程調整等も行う。

## ③ 配管・貯蔵設備

35 配管については、フランジやバルブなどの箇所に、ガスケットやパッキンといった石綿を含有している資材が使用されている可能性がある。また、配管廻りに石綿含有の保温材が施工されている場合もあり、注意して調査すべき対象である。

## 第2講座

また貯蔵設備（穀物を貯蔵するための設備を除く）についても、保温材や断熱材などといった石綿含有資材が施工されている場合もあり、注意をして調査すべき対象設備となっている。

### ④ 建築物一体設備

#### 5 (ア) 煙突

煙突石綿断熱材は、ボイラーや焼却炉の煙突に断熱目的として、主に1960年代から80年代にかけて使用された。1990年代から徐々に無石綿化が進んだものの、過去に建築された煙突には石綿含有率の高い煙突石綿断熱材が残されている可能性があり、その劣化状況や管理状況によっては飛散のおそれがあるため、煙突石綿断熱材についての正しい理解、適切な取扱いが必要である。なお、小規模焼却炉やボイラーの煙突は、建築設備であるため除かれる。

10

#### (イ) プラットホーム上家

上家（うわや）とは、柱に屋根をかけただけの建物のことを指す。鉄道駅のプラットホームの上家は、建築基準法でいう「建築物」から除かれている（第2条）。このため、工作物として扱われる。

15

プラットホームの上家の屋根部分には、石綿含有スレート波板がよく使われており、現在でも多く残存している。

鉄道会社では、工事の履歴を詳細に残している場合が多く、それらを参照することで、使用されている資材の情報を読み取ることができる。書面調査においては、一連の竣工図書や改修工事の履歴などを入手し、詳細に読み解く。

20

### ⑤ その他工作物

建築物以外のものであって、土地、建築物または工作物に設置されているもの、または設置されていたものが対象となる。例としては、エレベーター、エスカレーター、コンクリート擁壁、電柱、公園遊具、鳥居、仮設構造物（作業用足場等）、遊戯施設（遊園地の観覧車等）といったものが挙げられる。

25

こうしたものについても、石綿含有資材が使用されている可能性があるため、網羅的な調査を行うことが肝要である。

#### 2.4.4 書面調査と石綿含有資材情報の利用

30

入手した設計図書や過去の調査記録、ヒアリング内容等の情報をもとに、目視調査の準備を行う。

##### (1) 工作物の概要の把握

工作物の用途や構造などを把握するほか、施工時期や増設・改修の有無と時期等を確認する。

35

設計図書等により、新築工事の着工日が2006（平成18）年9月1日以降であることなど、事前調査が終了となる条件（石綿則第3条第3項3～8号）に合致していることが確認できた場合は、事前調査は終了となる。

## (2) 個々の資材情報の把握

設計図書等により工作物に使用されている資材の種類、使用箇所等を確認する。煙突の有無や横引き煙道の存在を推定し、これらの情報をまとめた帳表を作成して現地での目視調査に備える（次  
5 項 2.4.5 書面調査結果の整理 で説明）。

## (3) 過去に実施された調査結果による判定

過去に、事前調査に相当する調査が行われている場合には、調査の結果を確認する方法が事前調査として認められている（石綿則第3条第3項1号）。過去に行われた石綿含有資材の調査結果を  
10 判定に使用する際の留意事項は以下のとおり。なお、過去の調査後に改修や補修された箇所があれば、その内容や使用された資材も確認する。

### ① 石綿ありの判定

過去に「石綿含有」と判断された資材は、除去された履歴がなければ、石綿ありと仮判定しておく。除去されたことになっている場合も、必ず現地で該当部位を確認する。

### ② 石綿なしの判定

過去の分析調査の結果を参照して石綿含有なしと判断する場合には、以下の事項に留意して慎重に判定する。

- 分析対象の石綿の種類が6種類であること（3種類は不可）
- 石綿有無の判定基準が含有率0.1%であること
- 20 ● 同一資材の範囲の判断が適切であること（裏面情報や採取した試料の結果により、どこまでの資材を同一と判断して石綿含有なしとするか）
- 調査範囲(具体的な調査範囲について記録がない、または不明確な場合は、石綿含有なしの判断には直接使えない)

## (4) 石綿含有の有無の推定

設計図書等から把握された使用されている資材の石綿含有の有無の推定は、その判定の方法を決めるために有益な情報である。例えば、石綿含有が確実な資材であれば、分析せずに石綿含有とみなすことが多く、石綿含有の可能性が低い資材であれば、採取分析することが多い。石綿含有の有無の推定では、前記(2)個々の資材情報の把握において得られた資材の種類、商品名や不燃認定番号  
30 と国土交通省と経産産業省の石綿（アスベスト）含有建材データベース（以下、建材データベース）や各種団体、メーカーの情報等と照合し、石綿含有の有無を推定する。

### ① 資材の製造時期や材質による判定の留意点

- ・ 2006（平成18）年9月1日以降に着工した建築物・工作物は、原則として石綿含有なしと判断できる。また、例えば、ガラス、金属、木材に石綿は含有していないが、これらに石綿  
35 が付着していることがあるので注意を要する。
- ・ 最新の建材データベースを使用する。

## 第2講座

- ・ 建材データベースは、全ての石綿含有建材・資材が掲載されているものではなく、建材データベースに存在しないことをもって石綿含有なしの証明にはできない。
  - ・ 建材データベースは、石綿を意図的に原料として工場に添加していたという情報であり、意図的に添加していなくても、非意図的に法令基準の0.1%超で混入している可能性がある。
- 5
- ・ 建材データベースに登録されている建材・資材情報の内容を引用する際には、「国土交通省・経済産業省 石綿（アスベスト）含有建材データベース」等と明記する。
  - ・ 建材データベースの検索結果には検索日が記録される。これを印刷し、調査報告書と一緒に保存するとよい。
  - ・ 建材データベースには、メーカーから随時修正依頼が寄せられ、随時更新されており、更新履歴も閲覧できる。
- 10

### ② 建材データベースの使用例

The screenshot shows the search interface of the 'Asbestos-containing Building Materials Database'. At the top, there is a navigation bar with links for HOME, 当サイトについて, 関連情報, ご利用上の注意, NEWS, and 操作説明. Below the navigation bar is a search bar with the text '建材を検索する' and a search button. There are also several filter buttons: '建材名（一般名）', '商品名', '製造時メーカー名', '現在メーカー名', and '型番・品番'. A button for '詳細条件を指定する' is also present. At the bottom, there is a button for 'ご利用上の注意'.

図 2.85 建材データベース検索開始ページ



図 2.86 建材データベース利用上の注意

内部仕上表などの備考や欄外に認定番号が記載されている場合、建材データベースで照合する。

5 例えば、せっこうボード 不燃第 1004 号の場合は以下のとおり。



図 2.87 認定番号による石綿含有建材の抽出



## 第2講座

上記の操作で、以下のデータが入手できる。

商品名	建材名(一般名)	型番・品番	製造時のメーカー	製造期間	含有率	種類	不燃材料認定	注
エースボード	石綿含有セッコウボード		千代田建材工業(株)	1979～1986	1.5	白石綿	不燃 No.1004	
不燃シルク	石綿含有セッコウボード		千代田建材工業(株)	1979～1986	1.5	白石綿	不燃 No.1004	
プラストーンエース	石綿含有セッコウボード		千代田建材工業(株)	1979～1986	1.5	白石綿	不燃 No.1004	
アドラ不燃ジプスター	石綿含有セッコウボード		日東石膏ボード(株)	1982～1985	約1.5	白石綿	不燃 No.1004	
アドラ不燃ボード9	石綿含有セッコウボード		日東石膏ボード(株)	1982～1985	約1.5	白石綿	不燃 No.1004	
三菱石膏ニュースノウトーン(チェリー)	石綿含有セッコウボード		日東石膏ボード(株)	1979～1982	約1.5	白石綿	不燃 No.1004	
三菱石膏ニュースノウトーン(トラバーチン)	石綿含有セッコウボード		日東石膏ボード(株)	1979～1982	約1.5	白石綿	不燃 No.1004	
三菱石膏不燃アスボード	石綿含有セッコウボード		日東石膏ボード(株)	1979～1982	約1.5	白石綿	不燃 No.1004	
不燃ジプトーン	石綿含有セッコウボード		吉野石膏(株)	1979～1986	2	白石綿	不燃 No.1004	
不燃タイガーボード9	石綿含有セッコウボード		吉野石膏(株)	1979～1986	2	白石綿	不燃 No.1004	
不燃マーブルトーン	石綿含有セッコウボード		吉野石膏(株)	1979～1986	2	白石綿	不燃 No.1004	

5 図 2.88 認定番号による石綿含有建材の抽出結果

仕上表に商品名が記載されている場合、例えば床の材料に「マチコV」などの記載があったときの抽出方法は以下のとおりとなる。

10 図 2.89 商品名による石綿含有建材の抽出

以下のデータが入手できる。

商品名	建材名 (一般名)	型番・ 品番	製造時の メーカー	製造期間	含有率	種類	不燃材 料認定	注
マチコ スルーチップ系統	石綿含有ビニル床タイル	スルーチップ	東洋リノリウム(株)	1965～1985	5～12	白石綿		
マチコ スルーチップ系統	石綿含有ビニル床タイル	ミニ	東洋リノリウム(株)	1965～1985	5～12	白石綿		
マチコ スルーチップ系統	石綿含有ビニル床タイル	パステル	東洋リノリウム(株)	1965～1985	5～12	白石綿		
マチコ スルーチップ系統	石綿含有ビニル床タイル	ロイヤル	東洋リノリウム(株)	1965～1985	5～12	白石綿		
マチコソフト	石綿含有ビニル床タイル		東洋リノリウム(株)	1965～1985	5～12	白石綿		
マチコV	石綿含有ビニル床タイル		東洋リノリウム(株)	1963～1985	4, 7～12	白石綿		
マチコサンタイル	石綿含有ビニル床タイル		東洋リノリウム(株)	1963～1972	8	白石綿		
マチコソフト	石綿含有ビニル床タイル		東洋リノリウム(株)	1965～1985	5	白石綿		
マチコツイード	石綿含有ビニル床タイル		東洋リノリウム(株)	1965～1968	12	白石綿		
マチコフリータイル	石綿含有ビニル床タイル		東洋リノリウム(株)	1969～1985	8	白石綿		
アスファルトタイル(マチコA)	石綿含有ビニル床タイル		東洋リノリウム(株)	1963～1973	20	白石綿		

図 2.90 商品名による石綿含有資材の抽出結果

5

このような操作は、内部仕上表だけでなく、概要書や外部仕上表などに記載された材料名、商品名、認定番号、メーカー名など、どの設計図書から得た情報についてもできる。また、製造期間、材料名、メーカー名などの and 形式の検索もできる。

### 10 ③ メーカー、団体の資料による判定

メーカーや団体が、資材の石綿含有の有無に関する情報をウェブサイトで公開していたり、個別の問い合わせに回答していることがある。石綿含有なしの判定を行う場合には、現地調査の際に裏面確認等によって、製品の型番号や、(準)不燃の認定番号等を確認し、メーカーまたは団体の不含有証明を得る必要がある。

15

メーカーや団体による過去の製品への含有情報などの HP 公開例を下記に示す。

- ・ ケーブル防災設備協議会「過去の含有製品一覧」

<https://www.cfaj.gr.jp/asbestos/backward.html>

- ・ 一般社団法人日本塗料工業会「アスベスト使用実績調査追加調査について」

<https://www.toryo.or.jp/jp/anzen/news/asbestos.html>

20

- ・ 日本建築仕上材工業会

[https://www.nsk-web.org/asubesuto/asubesuto\\_2.html#a](https://www.nsk-web.org/asubesuto/asubesuto_2.html#a)

- ・ 昭和電線グループ

## 第2講座

[https://www.swcc.co.jp/jpn/sustainability/esg/environment/topics/detail/2022/topics\\_4122.html](https://www.swcc.co.jp/jpn/sustainability/esg/environment/topics/detail/2022/topics_4122.html)

- ・ 古河電気工業株式会社

<https://furukawaelectric.disclosure.site/ja/themes/163>

- 5
- ・ 住友電気工業株式会社

[https://sei.co.jp/company/topics/pdf/asbestos\\_products2.pdf](https://sei.co.jp/company/topics/pdf/asbestos_products2.pdf)

- ・ 株式会社バルカー

[https://www.valqua.co.jp/product\\_classification/treatment/](https://www.valqua.co.jp/product_classification/treatment/)

- ・ ニチアス株式会社

10 <https://www.nichias.co.jp/kanrenjouhou/>

### 2.4.5 書面調査結果の整理

現地調査の前に、書面調査で収集した情報を整理し、現地調査で確認する必要がある箇所、資材を明確にしておく。

15

#### (1) 現場調査用資料の作成

使用された資材や試料採取を行う資材の整理に用いる様式は、調査者が現地調査や報告書の作成に利用しやすい様式を用いればよい。表計算ソフトを利用して作成し、書面調査段階の資材リストに現地調査の結果、分析結果等を追加で入力できるようにし、現場で使用する資料から報告書まで

20 を一つのファイルで作成できるようにすると使いやすく便利である。また、見落としを防ぐため、現地調査用の記録票は、次の点に留意して作成する。

- ・ 現場で迅速かつ簡易に情報を記入できるもの
  - ・ 現場で調査と判断の流れに沿って記入しやすいもの
  - ・ 現場で調査箇所に漏れがないことを確認しやすいもの
- 25
- ・ 法規で事前調査結果に要求される事項を漏れなく記録できるもの

設計図書等で確認できる範囲で、全ての箇所に番号を付け、各箇所について、基本的に1枚の調査記録票を準備するが、複数の箇所を1枚にまとめてもよい。

30 なお、採取試料数については、あらかじめ発注者と協議して、仮決定しておくとその後の調査が円滑に進められる。計画段階では仮決定した対象資材や場所・数などを記入したもので発注者に承認をもらい、現地調査を行う。現地調査では採取した試料を持ち帰るとともに、採取した資材を整理し、目視調査結果及び発注者との相談に基づいて最終的に分析する試料を確定することも行われる。

#### 35 (2) 設計図書がない場合

設計図書がない場合でも、工作物の配置図・案内図がある場合が多い。これらを事前に入手したり、関係者から工作物概要（構造など）や竣工年、改修の有無などをヒアリングし、整理しておく。

特に大規模な工作物の調査では、現地調査の前に下見を行い、上記の情報入手や全体的な規模感や増改設の有無を確認することが、現地調査の精度と効率の向上につながる。

設計図書が全くない場合は、現地調査の前に工作物の概略平面図を作成する。事前調査結果報告や石綿除去計画作成においても最低限、概略平面図は必要である。

- 5 現地調査では、作成した概略平面図と照らし合わせながら、各部位に使用されている資材を目視で確認、記録し、石綿含有のおそれがある資材の使用状況を整理していく。